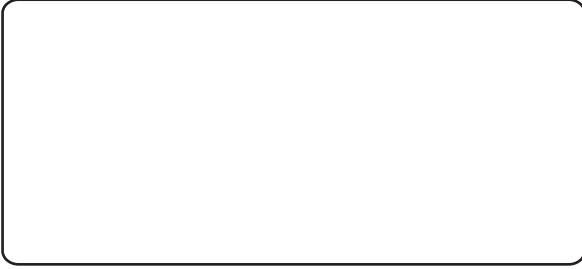


Viktigt! Bespara denna.

Kontrollerad av: \_\_\_\_\_

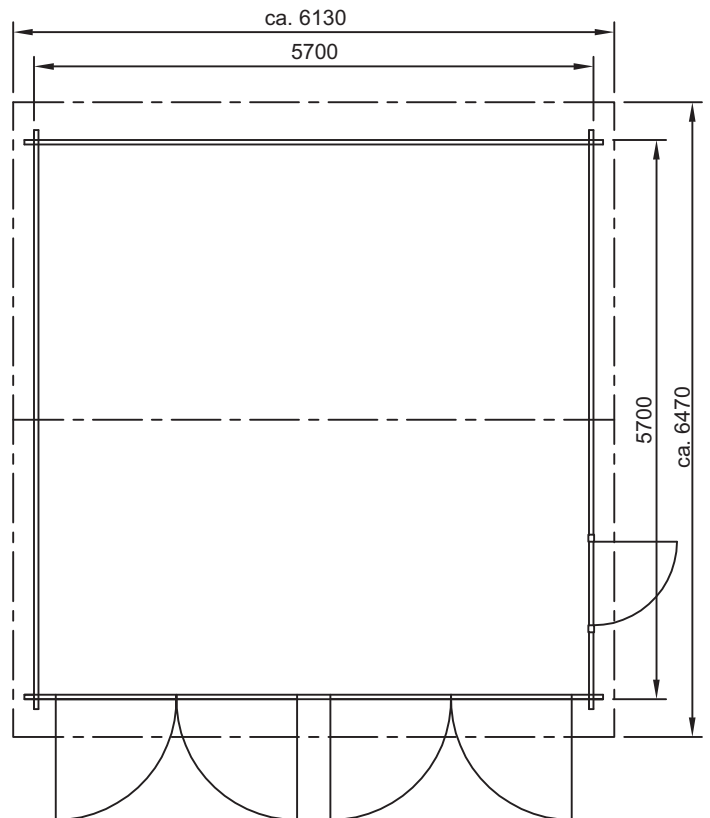
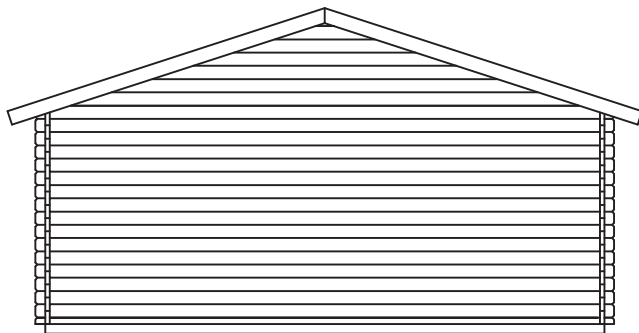
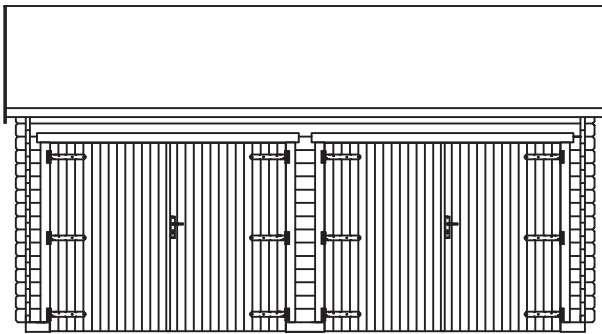


Garantinummer: \_\_\_\_\_



# Garage 24 Kiiminki 2

5700 mm x 5700 mm / 44 mm

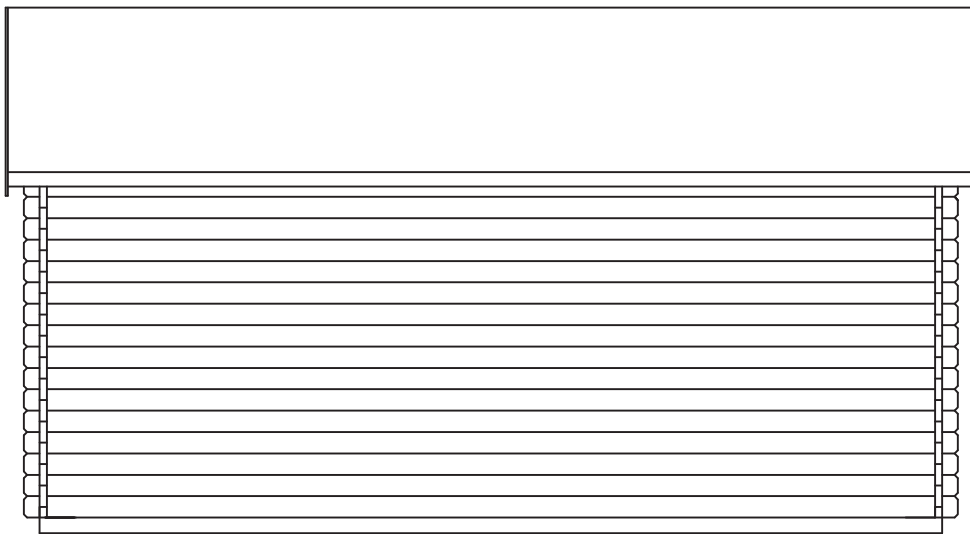
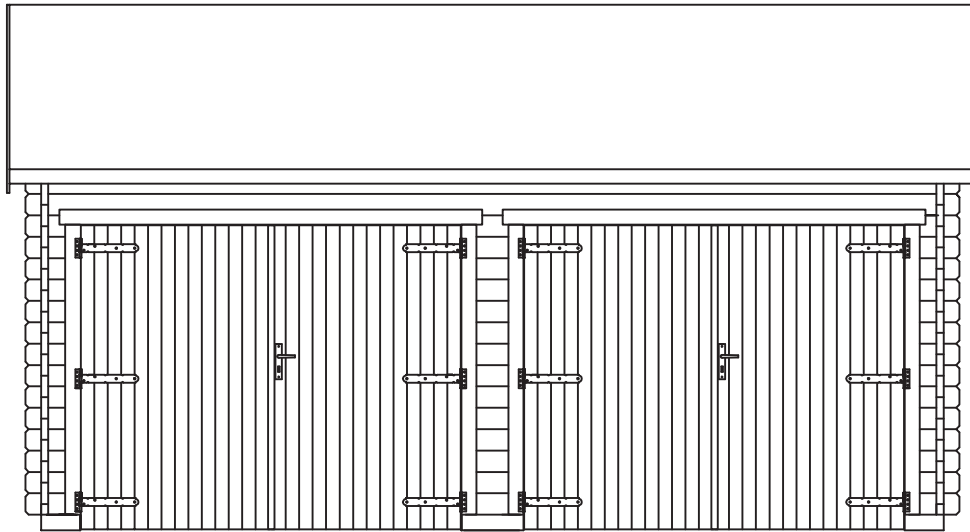




# Garage 24 Kiiminki 2

5700 mm x 5700 mm / 44 mm

ALTERNATIV 1

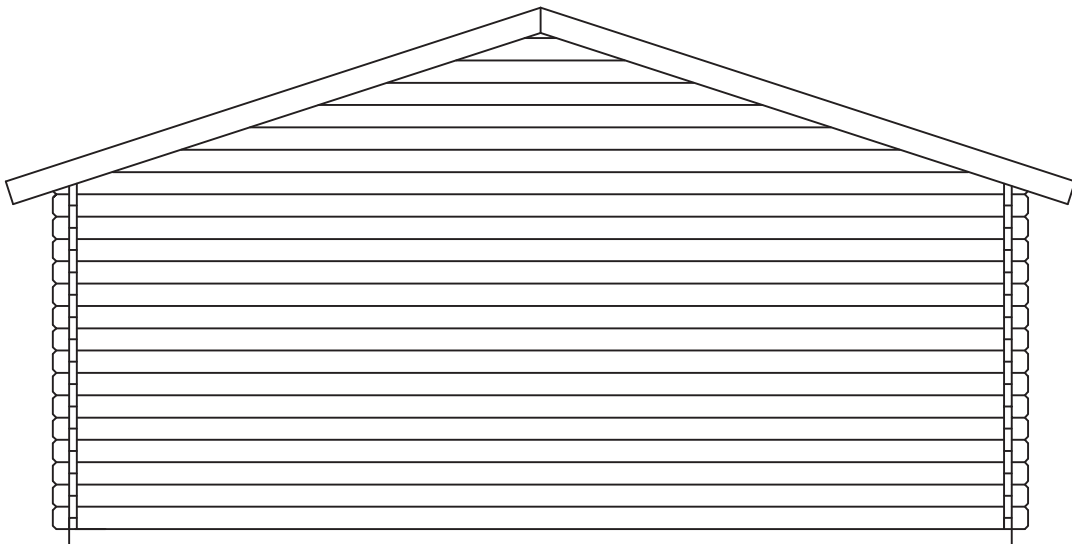
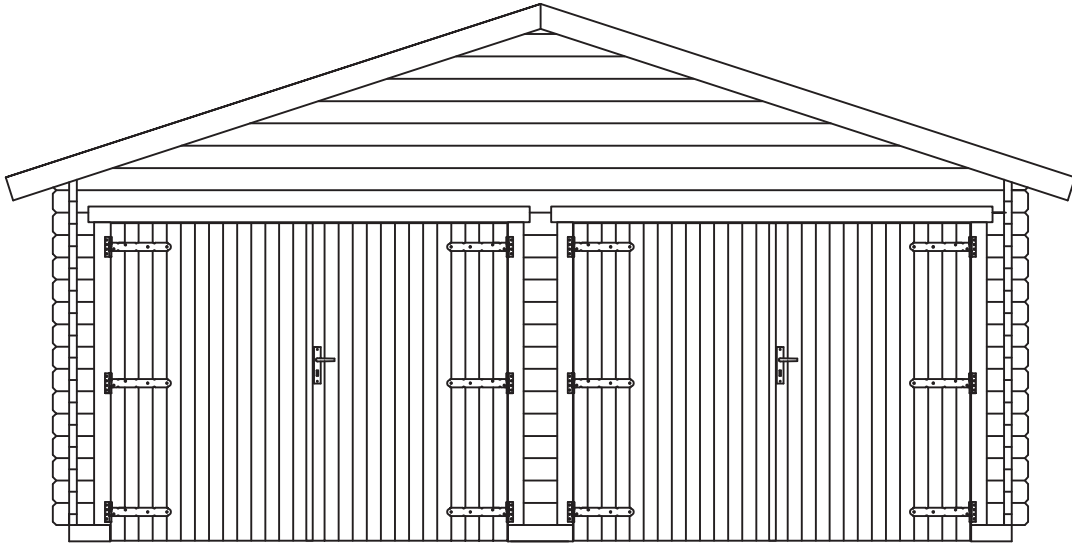




# Garage 24 Kiiminki 2

5700 mm x 5700 mm / 44 mm

ALTERNATIV 2

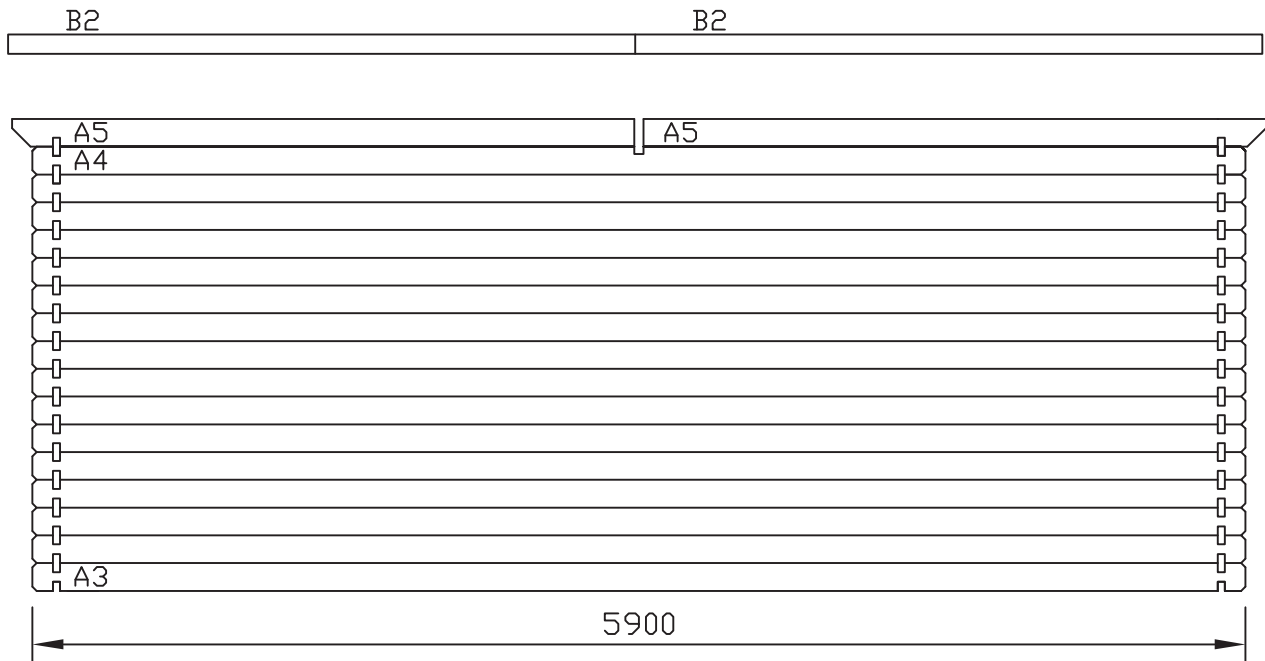
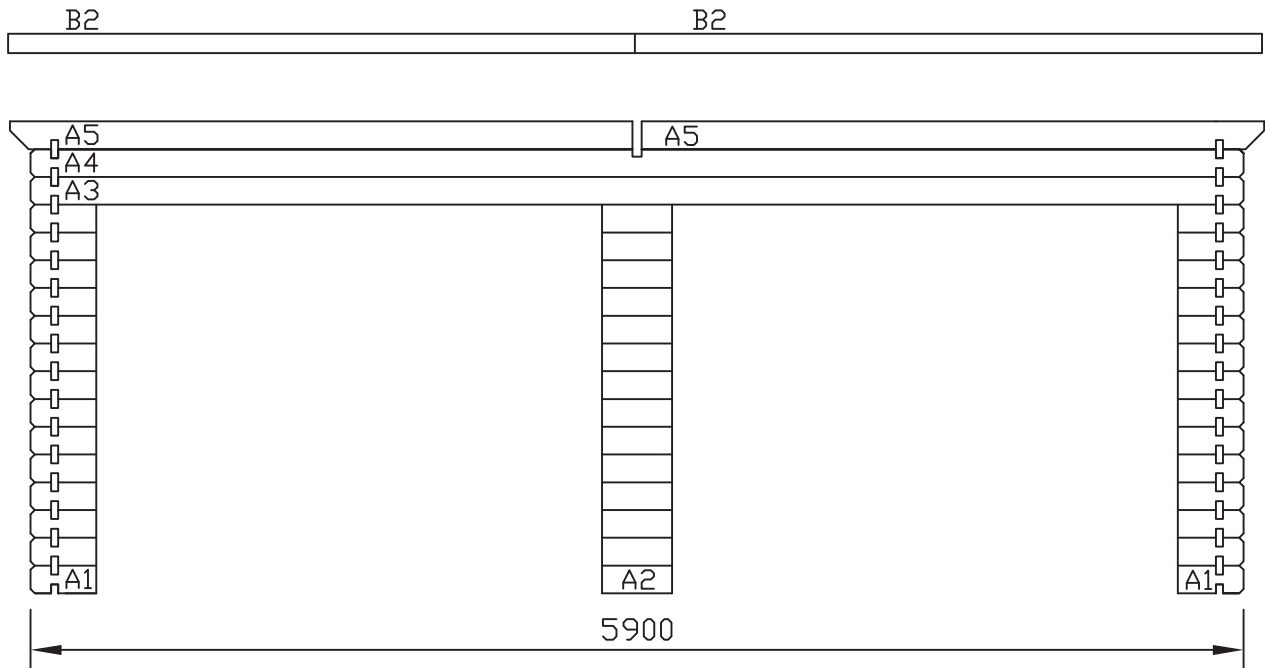


# Garage 24 Kiiminki 2

5700 mm x 5700 mm / 44 mm



ALTERNATIV 1

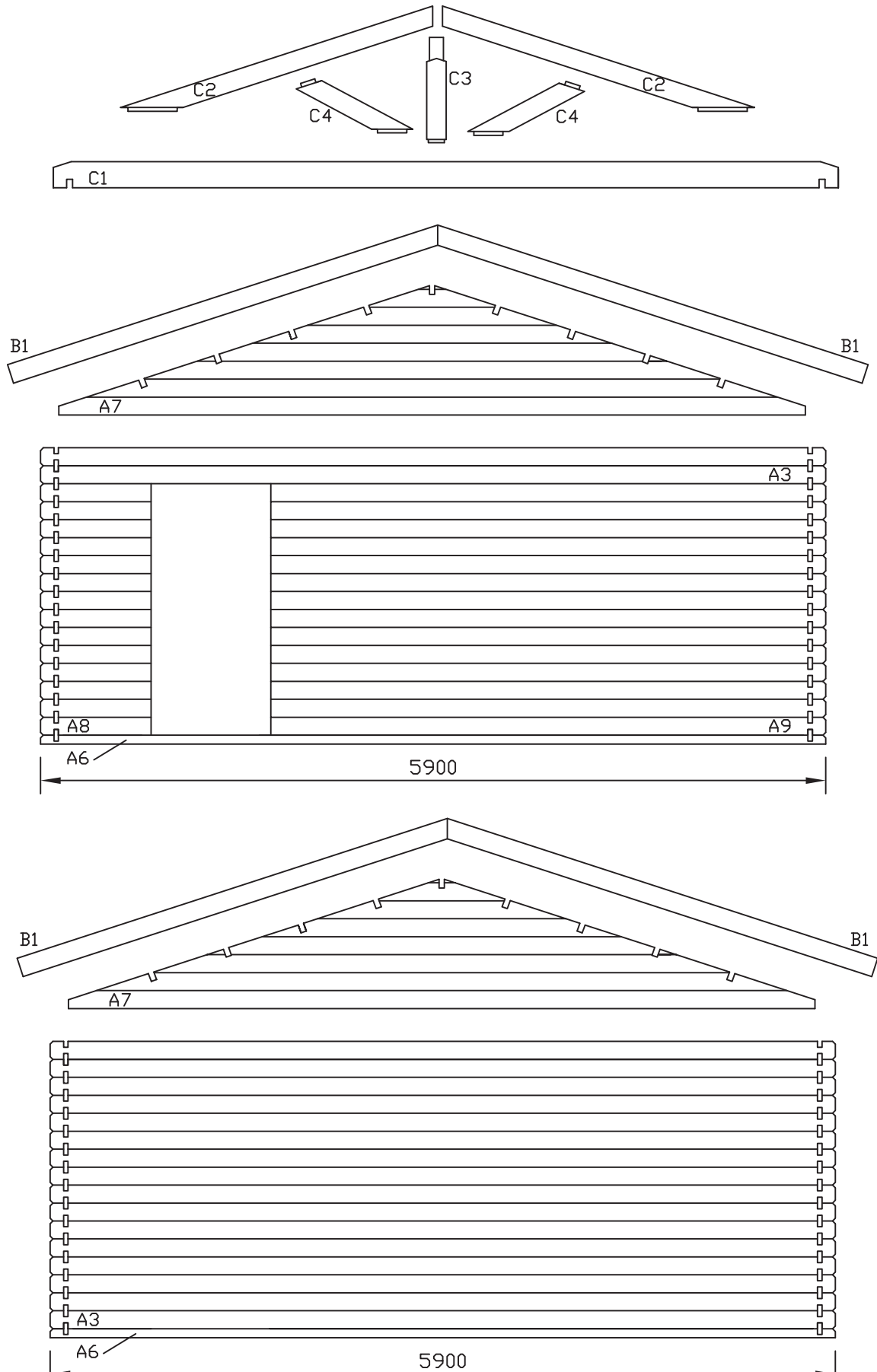




# Garage 24 Kiiminki 2

5700 mm x 5700 mm / 44 mm

## ALTERNATIV 1



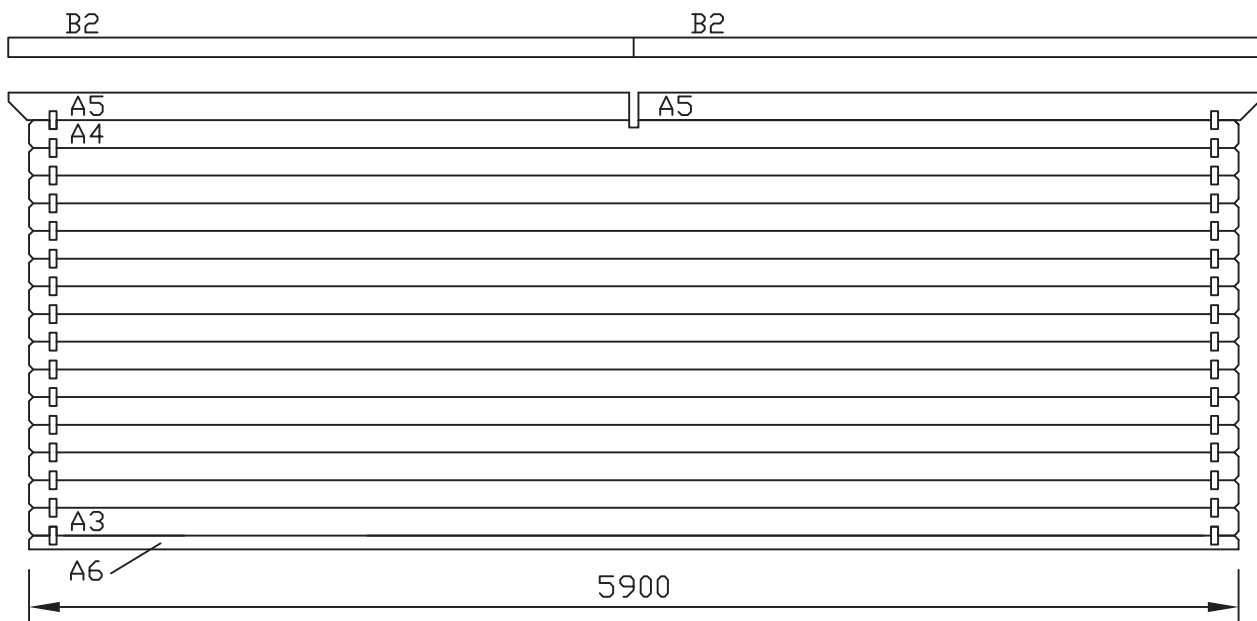
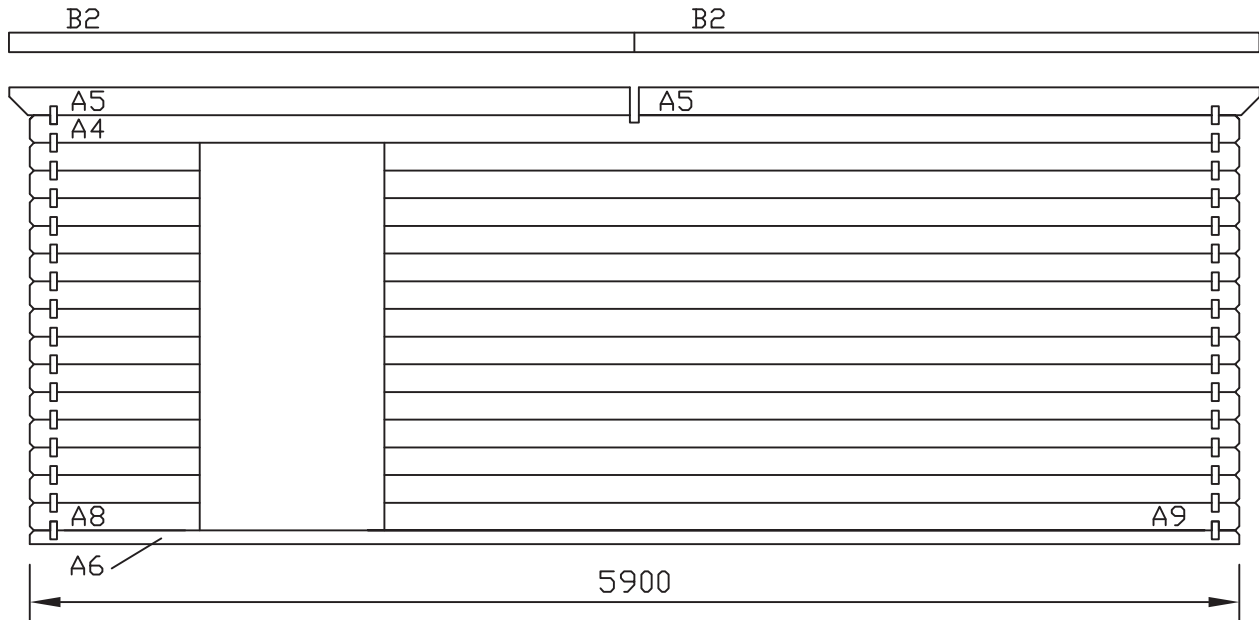


# Garage 24 Kiiminki 2

5700 mm x 5700 mm / 44 mm



ALTERNATIV 2



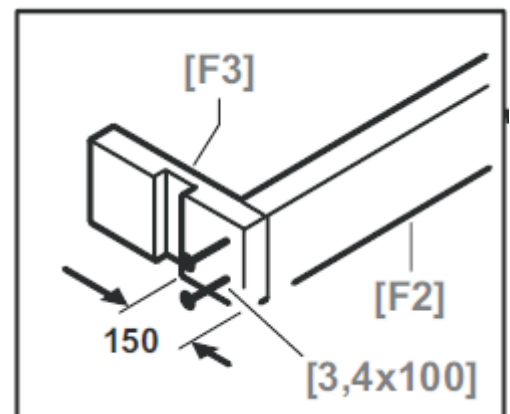
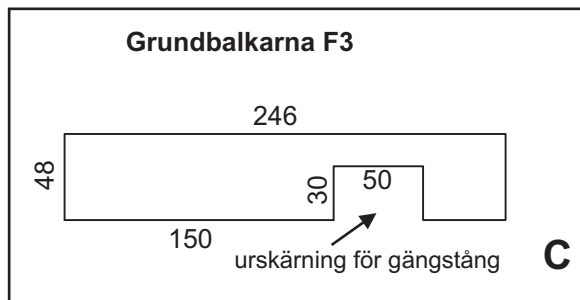
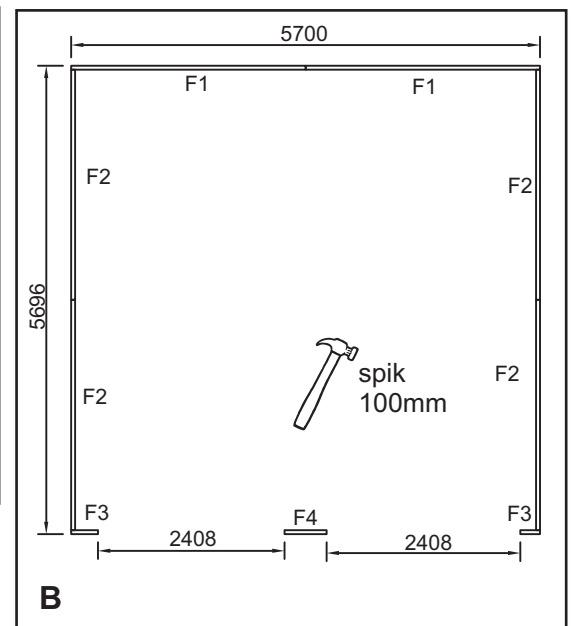
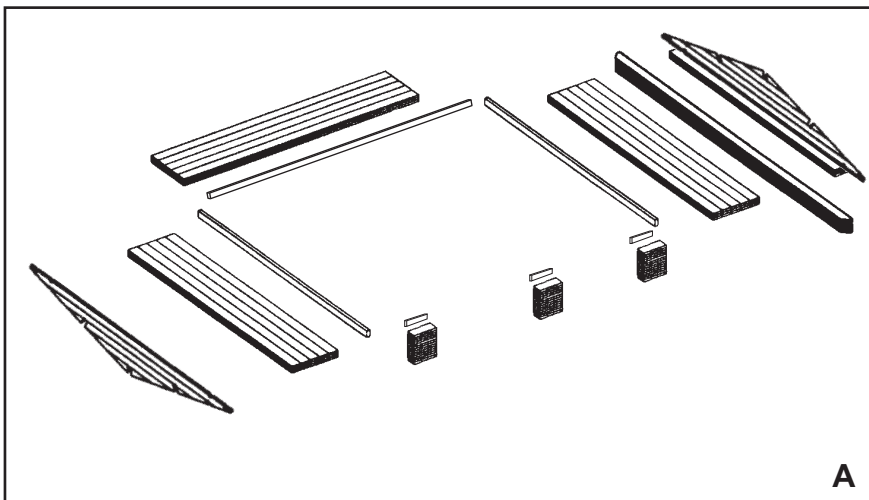
# Garage 24 Kiiminki 2

5700 mm x 5700 mm / 44 mm



Obs! Du kan montera din garage på två olika sätt beroende på den riktning du vill att taklutningen jämförs med garageportarna. I båda alternativen monteras väggarna på samma sätt tills de sista delarna. Se ritningarna på föregående sidorna och montera A4, A5 och A7 -delar beroende på vilket alternativ du har valt. Observera att när det gäller alternativ 2, kommer byggnaden att vara 67mm lägre än i alternativ 1. Du kan också bestämma på vilken vägg du vill montera den enskilda dörren.

## Grunden



Grundritningen ger dig dimensionerna för att förbereda grunden åt garaget. De 9 grundbalkarna monteras som en cirkel, såsom visas i schema A och B. Fäst balkarna i varandra med 3,4x100mm spik.

Obs: skär in de grundbalkarna som kommer under fram- och bakväggen på grund av gängstångerna (inskränningarna utåt), se figur C.



# Garage 24 Kiiminki 2

5700 mm x 5700 mm / 44 mm

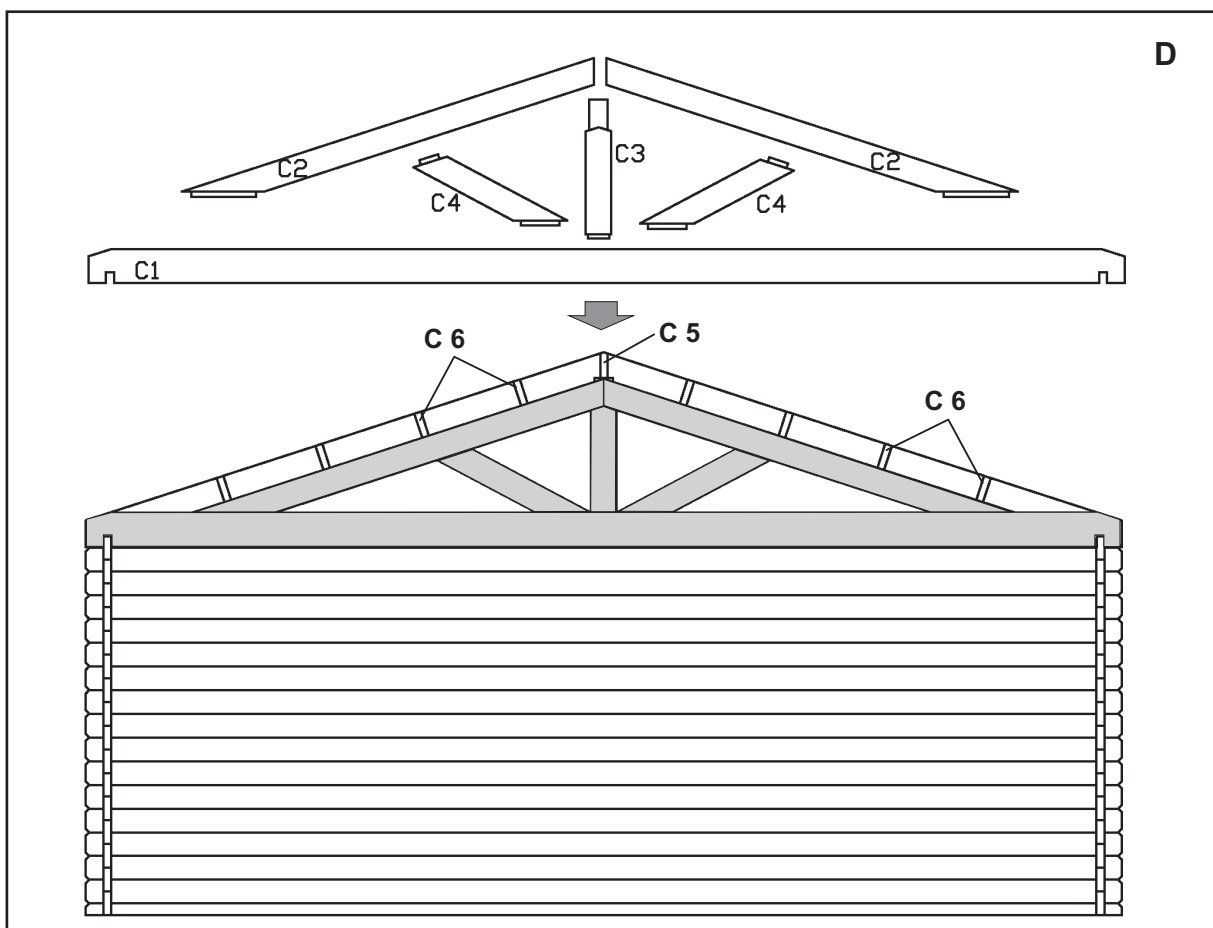
## Takkonstruktion

Sidoväggarna tillsluts i väggtimren A5.

Montera underramen C1 på plats (bild D). Montera sedan överramen C2, det vertikala stödbenet C3 och delarna C4 på plats. Denna takstål ger stöd åt de långa takbalkarna och åsstocken.

Montera försiktigt sist gaveltriangelarna och se till att dem inte faller ner. Se kapitel 6. Gavetriangelarna och takbalkarna.

Montera åsstocken i slitsen i gavelns ås och fortsätt sedan med takbalkarna. Fäst åsstocken och takbalkarna i gaveltriangelarna med spik.



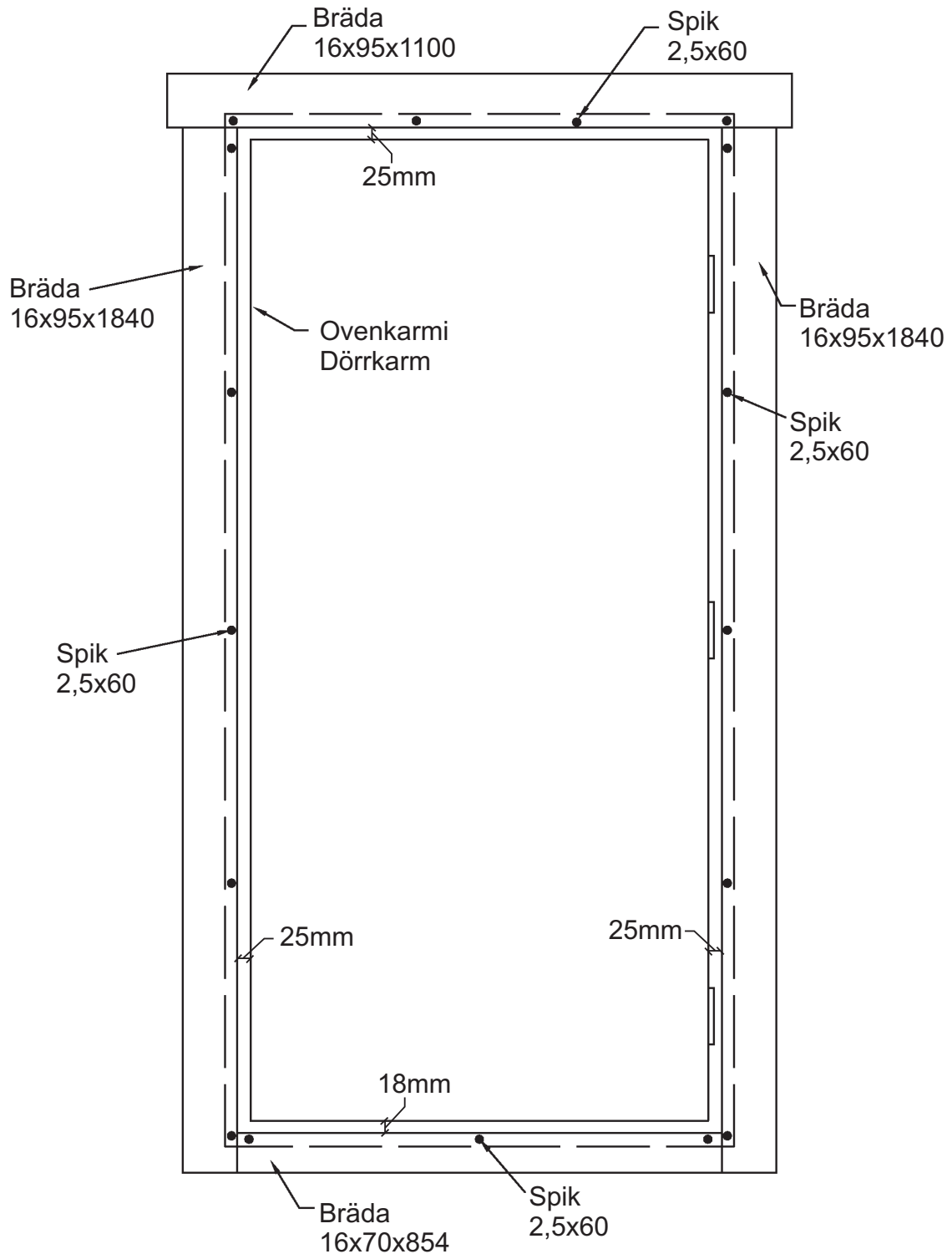
# Garage 24 Kiiminki 2

5700 mm x 5700 mm / 44 mm



## Dörrkarm

Fäst dörrkarmens brädor på båda sidorna av dörrkarmen med 2,5x60mm spik enligt teckningen nere. Det är bra att använda limm också.

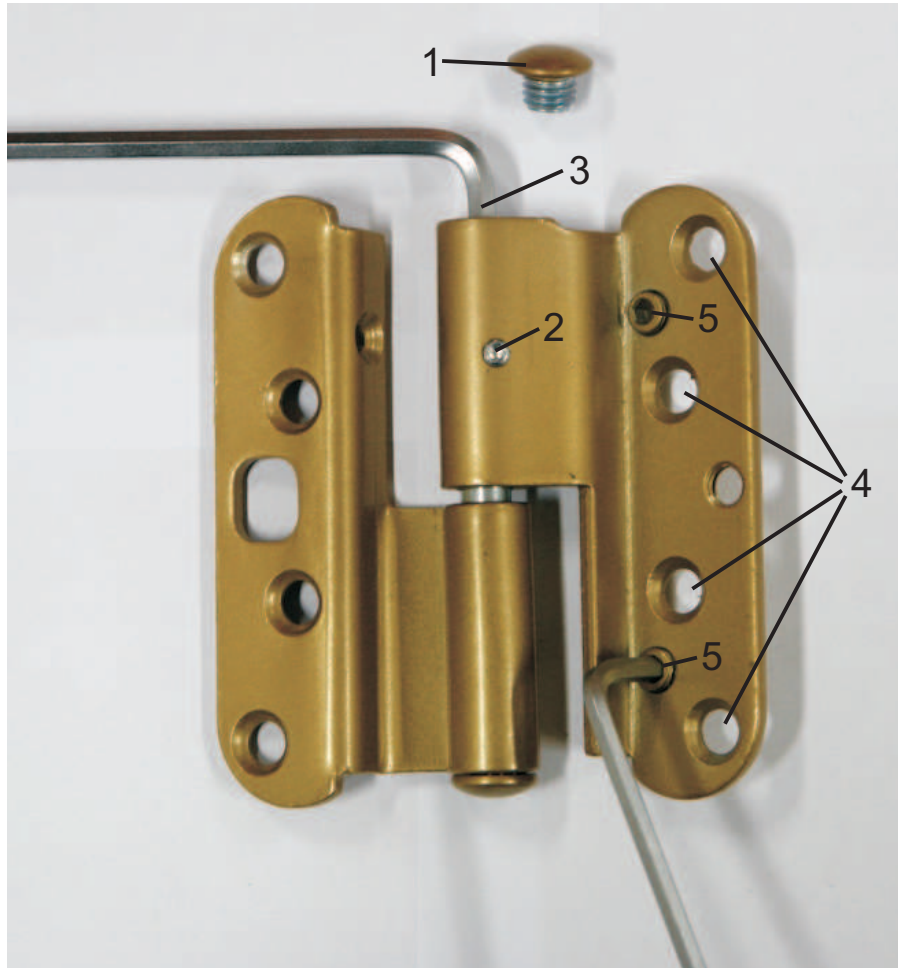


# Garage 24 Kiiminki 2

5700 mm x 5700 mm / 44 mm



## Justering av gångjärn



### Höjjustering

Först skruva bort skyddshatten från gångjärnet (1). Sedan lös fästningsskruven om det finns en (2). Dörren lyfts uppåt genom att vända justeringsskruven medsols med en sexkantnyckel AV5 (3). Dörrens gångjärn justeras så att dem båda blir bärande. När justeringen är gjord spänn skruven (2) och skruva skyddshatten tillbaka (1).

### Justering sidlänges

Först löses fästningsskruvarna av dörrbladens gångjärn med ett par varv (4). Dörren rör sig åt låssidan genom att vända justeringsskruvarna (5) med en sexkantnyckel AV4 motsols. Det är viktigt att justera alla skruvarna så att gångjärnsbladet kommer i rätt ställning. När justeringen är gjord spänn fästningsskruvarna (4) igen.

# Garage 24 Kiiminki 2

5700 mm x 5700 mm / 44 mm

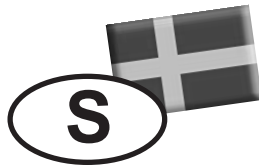


## Komponentlista

Del	Mått i mm.	Mängd	Märke	Kontroll
Väggtimmer, borrat	44 x 135 x 320	28	A 1	
Väggtimmer	44 x 135 x 340	14	A 2	
Väggtimmer, borrat	44 x 135 x 5900	34	A 3	
Väggtimmer, borrat	44 x 135 x 5900	2	A 4	
Väggtimmer	44 x 135 x 3027	2+2	A 5	
Väggtimmer, borrat	44 x 67 x 5900	2	A 6	
Gaveltriangel, borrat	44 x 970 x 5610	2	A 7	
Väggtimmer, borrat	44 x 135 x 830	14	A 8	
Väggtimmer, borrat	44 x 135 x 4170	14	A 9	
Takfotbräda	16 x 145 x 3400	4	B 1	
Takfotbräda	16 x 95 x 3050	4	B 2	
Takbräda	16 x 87 x 3350	142	B 3a	
eller				
Takbräda	16 x 72 x 3350	170	B3b	
Underram till takstolen	45 x 195 x 5900	1	C 1	
Överram till takstolen	40 x 145 x 2456	2	C 2	
Vertikalt stödben till takstolen	40 x 145 x 626	1	C 3	
Stödben till takstolen	40 x 145 x 746	2	C 4	
Ässtock	40 x 135 x 6100	1	C 5	
Takbalk	40 x 145 x 6100	8	C 6	
Gängstång	Ø 8 x 2350	4	D 1	
Takshingles	15 paketer		D 2	
Monteringsblock	44 x 65 x 250	2	D 3	
Tillbehörspåse		1	D 4	
Grundbalk, skyddsbehandlad	48 x 98 x 2850	2	F 1	
Grundbalk, skyddsbehandlad	48 x 98 x 2800	4	F 2	
Grundbalk, skyddsbehandlad	48 x 98 x 240	2	F 3	
Grundbalk, skyddsbehandlad	48 x 98 x 372	1	F 4	
Dörr, typ C10	78 x 895 x 1820	1	G 1	
Bräda till dörrkarm	16 x 95 x 1840	4	G 2	
Bräda till dörrkarm	16 x 95 x 1100	2	G 3	
Bräda till dörrkarm	16 x 70 x 854	2	G 4	
Delar som används med montering av garageport:				
Bräda, vertikal, yttersidan	16 x 95 x 1890	2+2	E 1	
Bräda, horisontal, yttersidan	16 x 95 x 2670	1+1	E 2	
Bräda, vertikal, innersidan	34 x 145 x 2250	2+2	E 3	
Bräda, horisontal, innersidan (behövs inte med garageport av trä)	34 x 70 x 2440	1+1	E 4	
Bräda, vertikal (behövs inte med garageport av trä)	16 x 45 x 1890	2+2	E 5	

Alla dimensioner är approximata.  
Alle dimensioner cirka.

Rätten till ändringar förbehålles.  
Ret til ændringer forbeholdes.



## ALLMÄNNA INSTRUKTIONER FÖR MONTERING AV LILLEVILLA-HUSET

### Bästa byggare,

tack för att du har valt en trädgårdsstuga tillverkad av Luoman Puutuote Oy. Dessa allmänna instruktioner gäller alla våra lättstockhus med en väggjocklek på 19, 21, 28, 34 och 44 mm. Var vänlig och läs dessa instruktioner noggrant före monteringen och bevara dem för senare bruk. Ritningar av väggkonstruktion, listan över delar och speciella ritningar och instruktioner finns i varje modellens egna manual. Följ i första hand de detaljerade råden för varje enskild modell.

I alla frågor och kontakter som gäller denna produkt ange för återsäljaren eller tillverkaren garantinumret som har klistrats på paketet och på monteringsanvisningen! Utan garantinumret är det inte möjligt att reklamera.

OBS: Luoman Oy förbehåller sig samtliga rättigheter till fotografier, ritningar, monteringsanvisningar och annan teknisk information. Bruk eller spridande av dem för konkurrensmässiga ändamål är förbjudet och kommer att följas av rättsliga åtgärder.

Luoman Puutuote Oy följer DNV Certification Oy/Ab:s godkända krav av träets ursprungskedjas hanteringssystem ([www.dnv.com](http://www.dnv.com), certifikat 2149-2005-SMS-HEL-DNV). På [www.luoman.fi](http://www.luoman.fi) presenterar vi hur stor del av träråmaterialet i er stuga som kommer från certifierad skog. Vårt företag har beviljats rätten att använda PEFC logo (PEFC/02-31-82).



## 1. Lagring av stugpaketet på byggnadsplatsen, kontroll och sortering av delarna

Färdigbearbetade lättstockar och andra delar har packats i förpackningsplast. Om inte huset byggs upp genast, måste materialet lagras inomhus eller annars vältäckt. Förpackningsplasten ska inte tas bort. Ett lagrat föremål behöver lyftas upp ordentligt från marken för att förhindra markfuktigheten från att tränga in i paketen. Underlaget måste vara plant.

I början av den här monteringsinstruktionen finns det en lista med delar och ritningar över väggkonstruktionen, som förevisar vilka delar som hör till leveransen. Kontrollera innehållet med listan av delarna. Om någonting saknas eller är trasigt, kontaktas försäljaren omedelbart (se stycke 16. Klagomålsprocedur i händelse av eventuellt fel). Skydda delarna väl mot sol, regn och markfuktighet tills de monteras. Bygg huset så snabbt som möjligt efter du har öppnat paketet. Om arbetet blir avbruten, ska delarna skyddas mot dåligt väder. Under lagring och byggnation är det viktigt att komma att trä är ett mycket poröst material och att man måste vara försiktig så att det inte blir smutsigt.

När du börjar byggnaden, sorterar du delarna nära byggnadsplatsen och lämnar tillräckligt med rum för arbetet (ritning 1).

## 2. Byggnadslov

Fråga ditt lokala byggnadskontor på förhand vilka byggnadslov du behöver.

Kom ihåg att montering av en Lillevilla i viss mån kräver byggerfarenhet och -kunskaper. Be vid behov en expert om råd eller hjälp.

## 3. Grund

En välgjord grund är den viktigaste förutsättningen för att lyckas med bygget. Underlaget måste vara jämnt och helt horisontellt. Grunden och byggnaden måste vara vågräta också efter att byggnaden har rests för att kunna fungera ordentligt. Se till, att jordmånen släpper igenom vatten väl och förhindra tjäle. I uppfrysande jord måste grunden nå under frostgränsen eller annars måste tjälisolering användas för att skydda grundnivån.

I samtliga fall rekommenderar vi betonggrund (ritning 2). Om den är rätt lagt, sprider den ut belastningen av byggnaden till ett större område och passar alla jordkvaliteter.

Också plintgrund (ritning 3) som är tillverkad med till exempel lättgrusblock eller betongpelare passar bra till många trädgårdsstugor. Plintgrunden ska ha samma antal av pelarrader som grundbalkar, vilkas tjocklek bestämmer antalet pelare. När grundbalkarna är 48 x 98 mm, är det längsta tillåtna avståndet mellan pelarna 150 cm och med 36 x 60 mm grundbalkar är det 80 cm. När 36 x 60 mm grundbalkar installeras så att de ligger på flatsidan, är det längsta tillåtna avståndet mellan pelarna 60 cm. Med dessa pelaravstånd klarar grundbalkarna belastningen, som är 150 kg/m<sup>2</sup>, utan att böjas. Om stugans golv utsätts för större belastning (stugan används t.ex. som förråd för brännved) finns det skäl att minska stöдавståndet genom att sätta till fler pelare.

Du kan också använda en lättare typ av plintgrunden genom att fästa grundbalkarna vid lättgrusblock eller betongpelare på grovt förtätat grus (ritning 3a). Obs! Grunden får inte sjunka. Bemärk att den här grundtypen är inte frostbeständig och att tillverkaren inte är ansvarig för eventuella uppfrysningsskador den här grundtypen förorsakar till grunden eller stugan.

Oavsett vilken typ av grund man väljer, är det viktigt att ventilationen under huset är tillräcklig, och därför får fundamentet inte vara för lågt. Om huset har en separat veranda, måste dess grund göras lika noggrant och till samma höjd som grunden till den egentliga byggnaden. Grundmåttan finns på planritningen. Om huset är

utrustat med gängstänger, ber vi att du och läser stycke ”9. Stormsäkring” före preparering av grunden.

## **4. Resning av stugan**

### **4.1. Grundbalkarna**

Börja montering av stugan med att installera grundbalkarna med jämna mellanrum (om inget annat har sagts någon annanstans) på området av stugans bas enligt den separata grundritningen. Fäst dem i fundamentet med till exempel vinkeljärn (ingår inte i leveransen). På grund av produktionstekniska skäl kan det finnas små skillnader i längderna av grundbalkarna. Kolla den rätta längden från komponentlistan och förkorta de för långa grundbalkarna före monteringen. Grundbalkarna är skyddsbehandlade, men det är ändå värt att lägga till takfilsremsor eller något annat isoleringsmaterial (ingår inte i leveransen) mellan grundbalkarna och grunden för att hålla fukten borta från träet. Placera de yttersta grundbalkarna lite inåt från stockväggarna. Det innebär, att fundamentet görs ca. 5-10 mm mindre än stugans yta. Då fuktar regnvattnet som rinner från väggarna inte fogen mellan den nedersta stocken och grundbalken. Dessutom fungerar de yttersta grundbalkarna som kantstöd för golvbrädorna.

### **4.2. Stuga utan golv**

Om golvet inte ingår i din stugleverans och du t.ex. bygger stockstommen direkt på betonggrunden, lönar det sig att placera ovannämnda isoleringsmaterial mellan den nedersta stocken och grunden. Dessutom är det bra om betonggrunden är 5-10 mm mindre än stockstommen eftersom regnvatten som rinner från väggarna då inte stannar mellan stocken och betonggrunden.

### **4.3. Resning av stockstommen**

Stugpaketet innehåller resningsklossar av trä märkta med bokstaven X. Dessa behövs när man reser stockstommen. Slå med en hammare på resningsklossen när den är placerad på sponten tills stocken bottnar, men slå bara lätt så att stocken inte går sönder. Om stocken inte glider in på sin plats, kontrollerar du att den är rakt placerad på den nedre stockens spont. Stockarna är bearbetade på så sätt att man inte behöver mycket kraft för att installera dem.

Börja monteringen av stockstommen med att lägga det nedersta stocklagret på grundbalkarna. Stockarna måste installeras med hansponton uppåt. Kontrollera stockstommens diagonalmått (ritning 5) och spika därefter snett de nedersta helstockarna på grundbalkarna från stockens sida enligt ritning 6. Kom ihåg att förborra, så att stocken inte spricker. Om huset har levererats utan golv och grundbalkar, fästs stockstommen i fundamentet.

Fortsätt sedan installationen av stockväggarna ett varv åt gången enligt väggkonstruktionsritningarna. Kontrollera att stommen stiger jämnt, stockhörnets fog på tvären måste vara exakt i mitten av den andra väggen. OBS! Om stugan innehåller lika långa stockar med och utan borring, får dessa inte byta plats med varandra. Följ ritningen noggrant.

## **5. Installation av dörr och fönster**

När du är klar med 3-4 stockvarv, är det dags att placera dörren/dörrarna i karmen/karmarna på sin plats/sina platser.

### **5. Installation av dörr och fönster**

När du är klar med 3-4 stockvarv, är det dags att placera dörren/dörrarna i karmen/karmarna på sin plats/sina platser.





larnas övre kant. Om stugan innehåller takbalkar (som kommer till sidorna av taket), installeras dessa på samma sätt. Spika gaveltriangelarna i åsstocken och takbalkarna (förborra). Fäst de översta sidoväggstimren i gaveltriangelarna med skruvar (förborra!), två skruvar / hörna (ritning 10).

### 6.1. Gaveltrianglar av flera delar eller separata stockar

På några modeller består gaveltriangelarna av flera delar eller separata stockar (se väggkonstruktionsritningarna). Samla ihop gaveltriangelarna enligt ritningarna och fäst dem vid varandra med 100mm spikar (sänk spikarna i träet 1-2mm).

## 7. Golvet

Om din stuga innehåller golv och grundbalkar, följ dessa råd. Golvbrädorna är profilhyvlade och har hon- och hanspont. På baksidan finns det avfasningar och två spår och på framsidan finns det två mindre avfasningar. Vankant och hyvlelspår som normalt förekommer på baksidan av brädan tillhör produkten och är inget fel. På grund av produktionstekniska skäl kan det finnas små skillnader i längderna av golvbrädorna. Kontrollera detta och vid behov jämna ut längderna före monteringen. Var noggrann att använda rätta brädor eftersom takbrädorna har samma profil som golvbrädorna.

Börja monteringen av golvet med att lägga den första brädan på grundbalkarna spåren neråt och honsponten mot väggen (lämna en springa på 5mm mellan brädan och väggen). Markera mittpunkten av grundbalkarna från båda sidorna på den understa stocken. Det gör det lättare att hitta spikningslinjen efter att golvet har täckts. Lägg brädorna på plats. Obs! Golvbrädorna rör sig beroende på luftfuktigheten och därför måste man lämna en 1-1,5mm springa mellan varje bräda. Vid behov såga den sista brädan smalare så att den lätt kan monteras på plats.

Då golvbrädorna är på plats följer du markeringarna du gjorde tidigare och spikar fast brädorna i grundbalkarna (ritning 4). Du kan använda en riktråd eller en bräda som hjälp. Fäst golvlisterna. Det lönar sig att skydda golvet för nedsmutsning genast efter monteringen.

## 8. Taket

### 8.1. Montering av takbrädorna

Innan du börjar montera taket kontrollera med ett vattenpass att gaveltriangelarna är vertikala. Kontrollera också att väggarna är raka, dörrarna och fönstren fungerar och att hela stugan står rätvinkligt. Om stugan innehåller gångstänger, glöm inte att installera dem före taket (se stycke 9.3. Gångstänger).

Takbrädorna har samma profil som golvbrädorna. Takbrädorna fästs med de mindre avfasningarna neråt (mot stugan) och de större avfasningarna och spåren uppåt. Även i dessa brädor förekommer hyvlelspår och vankant på baksidan av brädan som tillhör produkten och inte är något fel.

Arbeta försiktigt! Börja monteringen från stugans framsida. Passa de första brädorna på båda sidorna av taket och se till, att brädorna inte går över mittlinjen av åsstocken. Spika fast varje bräda i de översta väggstockarna och takbalkarna/åsstocken. Gör först den andra sidan av taket färdigt. Lämn en springa på 1-1,5mm mellan brädorna på grund av att virket rör sig beroende på fuktigheten. Se till att takfoten hålls i rät linje och att mittlinjen av åsstocken inte överskrids. Den sista takbrädan sågas smalare enligt behov (ritning 11). På grund av produktionstekniska skäl kan det finnas små skillnader i längderna av takbrädorna varigenom om takfoten på sidoväggen inte är rak, räta du upp den genom att såga den. Spika sedan den andra sidan av taket. När takbrädorna är på plats, fäster du sidotakfotbrädorna enligt ritning 12.

## 8.2. Takmaterial

Om leveransen innehåller takmaterial, måste det monteras omedelbart efter att takbrädorna har installerats. Om leveransen inte innehåller takmaterial, måste taket skyddas så snart det är färdigt och det slutliga takmaterialet måste monteras så snart som möjligt. Taket bör täckas med ett lätt takmaterial (till exempel takplattor). Belastningen på takbrädorna får inte vara mer än 100 kg/m<sup>2</sup>.

Efter montering av takmaterialet installeras gavelbrädorna och vindskivorna (ritning 12). Om leveransen innehåller två par gavelbrädor, fästs de smalare brädorna till sist på de bredare brädorna.

## 8.4. Takplattor (shingel)

Takplattorna monteras direkt på takbrädorna. Den lämpligaste monteringstemperaturen är över +5° C. Ytan ska vara torr och ren.

Börja monteringen från taksägget med att fästa den första raden av takplattor, strimlorna uppåt enligt figur A. Mät mitten av taksägget och placera kanten mellan takplattorna, så att den ligger i mitten av taksägget. För att säkra vattendränningen, är det lämpligt att lämna en kant på 0,5-1 cm över taksägget. Glöm inte att ta av skyddsplasten.

Börja monteringen av takplattor från mitten av taksägget, så att kanterna mellan takplattorna täcks, se figur B. Fäst plattorna med fyra speciella (bitumen) pappspikar (2 cm från markeringens översta kant), se figur C. När du har spikat fast den första raden ska plattorna i nästa rad monteras kant mot kant på plattmellanrum i den föregående raden så att de täcker spikarna i den föregående raden.

Fortsätt montering enligt figur B. Skär bort den onödiga delen och börja med samma del från den motsatta sidan på nästa rad, se figur B.

Täck ena taksidan upp till takåsen. Täck den andra sidan av taket.

Bitarna till takåsen framställs genom att skära strimlorna av takplattorna, figur D. Montera bitarna på takåsen (överlappa ca. 5 cm) och vik bitarna på båda sidor om takåsen, figur E. Spika fast bitarna med pappspikar (bitumen) ca. varje 10 cm.

Observera! Botten av takplattan är täckt med ett självhäftande material, som klistras fast i varmt väder.

## 9. Stormsäkring

Trots att Lillevilla-stugan är stabil, är det bra att skydda den mot kraftiga vindar. Grundbalkarna ska fästas vid grunden så som nämnts ovan.

Obs! Vid blåsiga och stormiga byggnadsplatser är det viktigt att man fäster stugan ordentligt vid grunden och att man fäster taket ordentligt vid stugan. Detta kan kräva extra utrustning som inte inkluderas i leveransen.

## 9.3. Gångstänger

Om stugan innehåller gångstänger, installera dessa i borrhningarna i gavelväggarna enligt ritningen. För takbrädornas skull, ska du se till att gångstångens ände inte når ut över gaveltriangelns kant (ritning 17). Kontrollera spänningen av muttrarna regelbundet och spänn dem lätt vid behov. Vid fuktigare årstider kan det vara nödvändigt att lossa muttrarna en aning så att stockstommen kan höjas när trävirket sväller. Annars kan det hända att väggarna eller hörnen utvidgas.

På grund av att stugan "sätter sig" kan det hända att gångstängerna trycks uppåt från grunden varvid skador

på taket kan uppstå. Enklast åtgärdas detta genom att korta av gängstängerna med en järnsåg i motsvarande grad. Detta måste man iakta redan när man gör grunden för stugan.

## 10. Veranda

Om en veranda ingår i stugan monteras den enligt dessa instruktioner. Börja med att montera och fästa grundbalkarna (T14) på plats på samma sätt som stugans grundbalkar. De korta grundbalkarna (T15, om dessa ingår i leveransen) monteras under verandans räcke på båda sidor om ingången. De fungerar som fästunderlag för den första golvbrädan. Ge akt på höjden för sammanslagningen av verandan till stugan och justera den genom att höja på verandans fundament i motsvarande grad.

De två halva stockarna T5 läggs på de yttersta grundbalkarna. Låt dessa skjuta ut en aning och se till att det finns tillräckligt med utrymme innanför för att fästa golvbrädorna. Ritningen över verandan visar i detalj hur monteringen av räckena skall ske. Lägg härefter golvbrädorna (T16, den spårade sidan uppåt) på grundbalkarna med jämna mellanrum (med en springa på cirka 1 cm). Kontrollera att avstånden är jämna innan du spikar fast brädorna. Den korta plankan T17 avslutar golvet och monteras mellan verandans räcken så att den skjuter ut en aning. Se till att brädorna ligger stadigt på grundbalkarna. Obs! Om stugan innehåller gängstänger, lönar det sig att fästa de två första golvbrädorna bredvid stugan med skruvar, så att muttrarna av gängstängerna kan lätt nås för justering. Verandans räcken skruvas fast med metallvinklarna (T13) i golvet. Härefter fästs brädorna för räcket T9 och T10 samt de båda U-stolparna T11 till höger och vänster om ingången. Se till att räckena sitter stadigt. Fäst täckbrädan (T18, om en sådan ingår i leveransen) framför grundbalkarna. Till sist fästs räcket vid stugan med fästbrädorna T12.

## 11. Slutbearbetning av stugan

### 11.1. Fönsterspröjs

Hos några modeller levereras fönsterspröjsen separat så att dem måste fästas med spikar/skruvar vid dörren/fönstret. Förborra små hål i spröjsen (ca. 1cm från änden) och fäst spröjsen försiktigt (ritning 18). Ta hänsyn till att glaset går in ca. 10mm i dörr/fönsterramen.

Hos några modeller har fönsterspröjsen fästs på fabriken med plastclips. Denna spröjs kan tas bort när fönstret tvättas.

### 11.2. Anordning som håller fönstret öppet

Några modeller har anordningar som håller fönstret öppet. Instruktionerna för installation finns i tillbehörspåsen.

### 11.3. Skyddsplast av plexiglas

Dörrar och fönster i vissa modeller är utrustade med plexiglas. På plexiglasen finns skyddsplast för att skydda plexiglasen vid produktion, transport och montering. Ta bort plasten från båda sidorna av plexiglasen efter monteringen.

## 12. Skyddsbehandling

Ytbehandling av byggnaden bör göras omedelbart efter att man uppfört byggnaden men så att väder och förhållanden tillåter detta. Första behandlingen bör göras med ett färglöst träimpregneringsmedel som förhindrar mögel och blånadssvamp. Efter detta gör man en ytbehandling antingen med en transparent bets eller med en täckande målfärg. Kontrollera alla ytbehandlingsmedel som används, så att de andas och är avsedda för behandling eller målning av timmerytor. Fråga råd av personalen som säljer

behandlingsmedlet. Målfärg som bildar en tät hinna som inte andas får inte användas.

Följ tillverkarens anvisningar i arbetet med behandlingsmedel. Trä som behandlas ska vara torrt. Bästa resultat uppnås i torra förhållanden vid temperaturer över + 5° C. Byggnaden bör också behandlas från insidan mot mögel och blånadssvamp med förebyggande träskyddsmedel. Var extra noggrann med hörnen. Dörrar och fönster ska behandlas från båda sidorna. Behandlingar på in- och utsidan bör förnyas regelbundet enligt tillverkarens instruktioner. Ytbehandlingen på väggen mot söder sida bör följas noggrant eftersom solens UV-strålning påverkar den starkare än de andra väggarna.

Trots skyddsbehandlingen kan fukt tränga in i hörn, kvistar, sprickor eller fogar. Vid behov kan detta förhindras med till exempel silikon.

Observera att skyddsmedlet kan tränga genom kvistar eller sprickor i stockarna till andra sidan av väggen och fläcka stockarna. Vatten tränger lättast in i träet och konstruktionen genom ändträet på stockar och takfotsbrädor. Skyddsbehandla dessa ställen speciellt omsorgsfullt och tillräckligt ofta. Även andra trätyper (gavel- och takfotsbrädor, verandans räcken och sittbrädor) som påverkas kraftigt av väder och förslitning måste skyddsbehandlas tillräckligt ofta, årligen vid behov.

Golvet ska skyddas så att det inte blir smutsigt när väggarna behandlas. Före användning borde golvet målas eller lackas. Se också till att stugans grund är ventilerad och att fukt inte stiger upp under stugan.

### 13. Skötsel

Ett tryggt och långvarigt bruk av stugan förutsätter regelbunden kontroll av delarnas fästen och skick samt underhåll vid behov (gäller speciellt takkonstruktion, takmaterial, dörrar och fönster, stugans fastsättning till grunden, stormsäkring, skyddsbehandling). Försummelse av kontroll och underhåll kan skada byggnaden eller utgöra en säkerhetsrisk för användaren.

Regelbunden kontroll av skyddsbehandlingen och förnyelse vid behov är viktigt. Kontrollera speciellt nedre delarna av dörrar och fönster och deras karmar, ändar av delarna och delar som utsätts för kraftig förslitning.

Kontrollera dörrarnas och fönstrens funktion och justera gångjärnen vid behov. Kolla också silikonfogarna hos dörrar och fönster och förnya dem vid behov.

Speciellt viktigt är det att se till att stugans och grundens ventilation fungerar väl. Vi rekommenderar att du installerar ventilationsgaller (ingår inte i leveransen) högst upp på gaveltrianglarna för att låta extra fukt komma ut från stugan. Takrännor är en bra idé.

Belastningen på takbrädorna får inte vara mer än 100 kg/m<sup>2</sup>. Kontrollera taket och takmaterialet årligen för att undvika läckor.

### 14. Tips vid eventuella monteringsproblem

Om dörren eller fönstret inte tycks passa ordentligt i öppningen, kontrollerar du att grunden och stugan är vågräta. Dörrarna och fönstren fungerar väl endast när detta är ok. Om ett av stugans hörn har sjunkit ned kan det kilas uppåt.

Om sido- och gavelväggarna är inte på samma nivå när väggarna har rests, kontrollerar du att alla väggstockar sitter ordentligt på plats. Du kan också rätta till problemet genom att lyfta den översta stocken på den lägre väggen till rätt nivå och fästa den vid stocken i nästa vägg. Därefter knackar du de nedre stockarna uppåt och utjämnar springorna mellan dem.

Om stugpaketet innehåller vridna stockar, kan de monteras på plats med hjälp av en hävvarm tillverkad av en extra stock (ca 1 meter lång) med en skåra i mitten av samma storlek som väggstockarna. Du kan även

använda en vanlig limklämma, som lätt skruvas fast i stocken. Detta verktyg har en stor vridningskraft och den vridna stocken monteras lättare med hjälp av det. Var försiktig så att du inte skadar stocken.

Om det finns ett avtryck i stocken håller du lite vatten på den. Vattnet sväller och avtrycket försvinner.

Om en stock eller en annan trädel blir smutsig slipar du den i träfiberriktningen, inte tvärs över, så att stället inte blir olikfärgat när det skyddsbehandlas.

## 15. Materialdefinitioner

Produktens råmaterial är tätfibrigt barrträ, som är ugnstorkat. Det timmer som används i produkterna är en ren naturprodukt som är obehandlad, förutom det material som används i grundbalkarna och golvbrädorna på verandan, som behandlats med ett träskyddsmedel. Trots att träet har ugnstorkat har träet hygroskopiska (vattenupptagande) egenskaper. Träet expanderar när det blir fuktigt och drar ihop sig när det torkar. Detta måste du ta hänsyn till genom att följa monteringsinstruktionerna och utföra regelbundna justeringar.

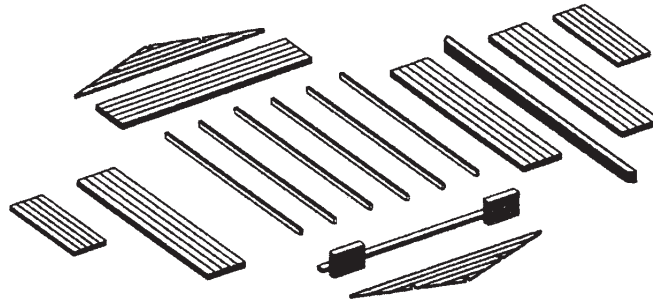
Trä är ett naturligt material med uppenbara och tillhörande egenskaper, såsom kvistar och kvistgrupper, sprickor, hårfina sprickor i kvistar, kåda och vridkraft. Detta innebär att lösa kvistar eller kvisthål i kanterna, kvistsprickor, torrsprickor och hårfina sprickor, som inte påverkar konstruktionen är godtagbara. Även vridna delar, om dessa fortfarande är användbara, och kådefekter kan även godtas. Hyvlingsdefekter och vankanter på undersidan av tak- och golvbrädor godtas utan begränsningar, om det fortfarande är möjligt att montera den synliga sidan inne i byggnaden.

## 16. Klagomålsprocedur i händelse av eventuellt fel

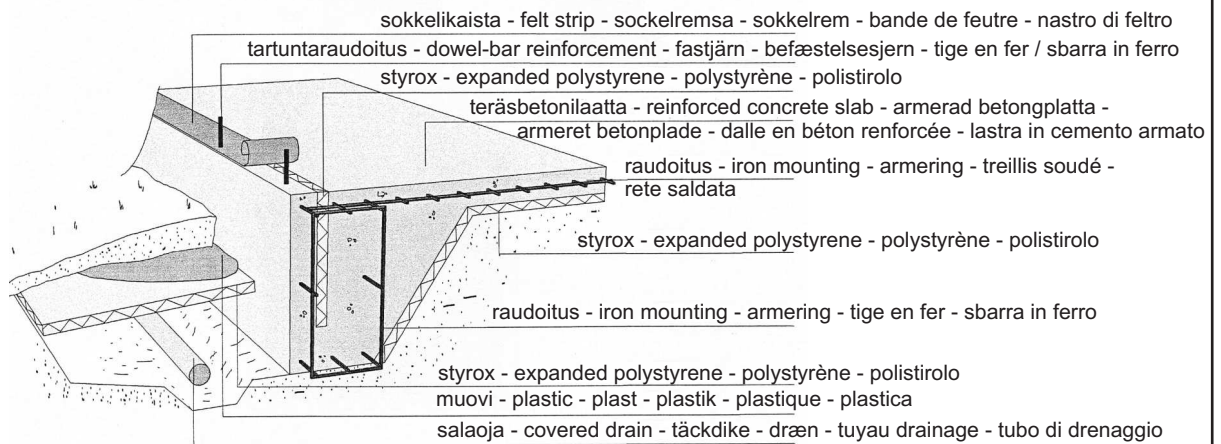
Såsom nämnt i första stycket, måste kunden först granska alla delarna. Om kunden har något att klaga på gällande produkten, måste han/hon omedelbart kontakta återförsäljaren och göra ett skriftligt klagomål. Om kunden börjar eller fortsätter monteringen, har han/hon godkänt produkten. Markera garantinummet och felaktiga eller saknade delar i komponentlistan av monteringsinstruktionerna. Garantinumret finns på båda sidorna av paketet och på fram- eller baksidan av monteringsinstruktionerna (silverfärgad etikett). Utan garantinumret kan klagomålet inte behandlas. Beskriv felet på en särskild bilaga. Processen kan påskyndas om skadan fotograferas och bifogas klagomålet. Bifoga ett tillförlitligt bevis på var och när produkten inköptes (t.ex. en kopia/kopior av inköpskvittot/kvittona där datum för inköpet framgår). Ge klagomålet till återförsäljaren med information om hur du kan kontaktas.

OBSERVERA att ett ofullständigt klagomål inte kommer att behandlas. Detta kommer att återsändas till kunden för kompletterande uppgifter. De delar som klagomålet avser måste finnas tillgängliga för kontroll av tillverkaren och/eller återförsäljaren. Om klagomålet är berättigat, ansvarar tillverkaren för leveranskostnaden av de nya delarna till återförsäljaren ifråga. Tillverkaren och återförsäljaren förbehåller sig rätten att själv fatta alla beslut vad gäller klagomålet. De förbehåller sig även rätten att vid behov besöka byggplatsen. Tillverkaren eller återförsäljaren ansvarar INTE för några kostnader/skador, inklusive andra indirekta kostnader/skador, som orsakas av att någon produkt/del av produkt saknas eller är defekt (utom kostnaden för leverans av nya delar till återförsäljaren). Om de därefter inte anser att klagomålet är berättigat, ansvarar kunden för alla kostnader som uppkommit till följd av denna process.

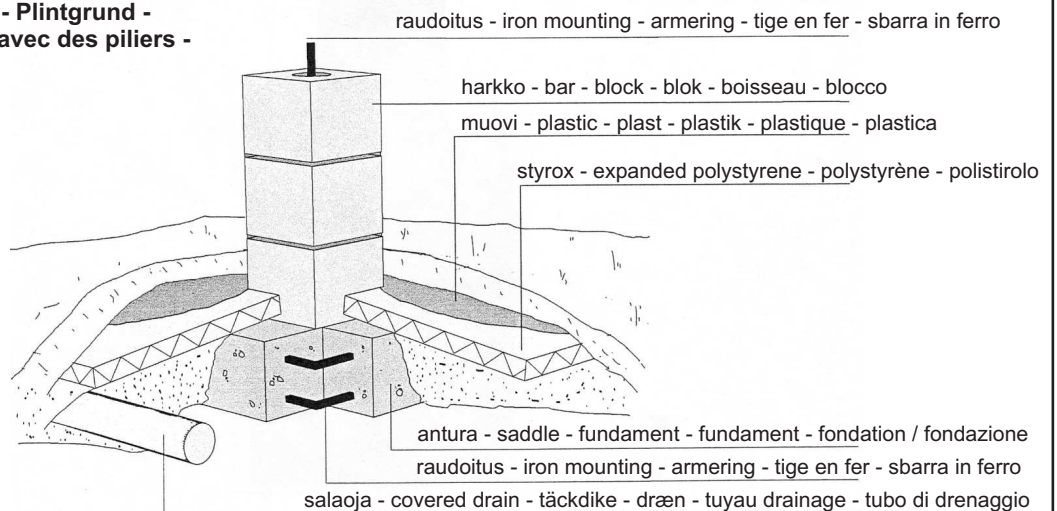
**1. Osien lajittelu - Sorting the parts - Sortering av delarna - Sortering av delene - Le tri des pièces - Selezione dei pezzi**



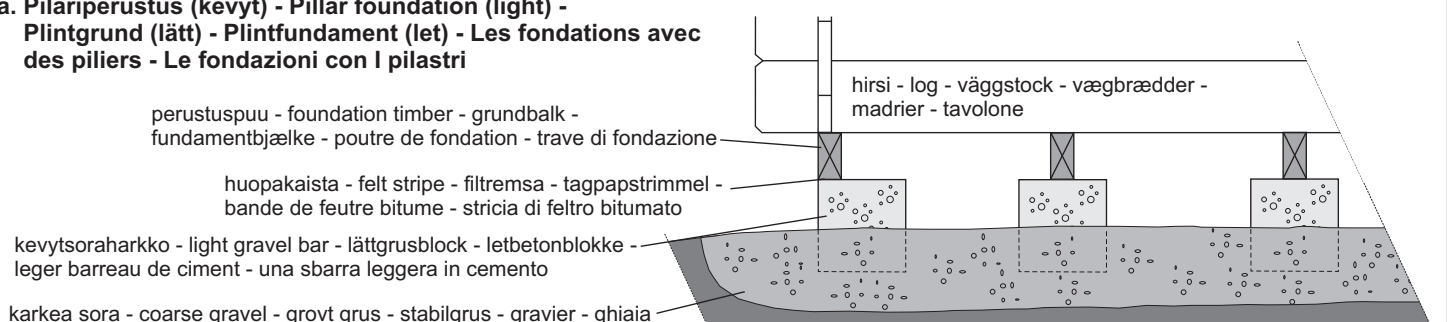
**2. Laattaperustus - Slab foundation - Betonggrund - Betonfundament - Les fondations avec la dalle - Le fondazioni con una lastra di cemento**



**3. Pilariperustus - Pillar foundation - Plintgrund - Plintfundament - Les fondations avec des piliers - Le fondazioni con i pilastri**

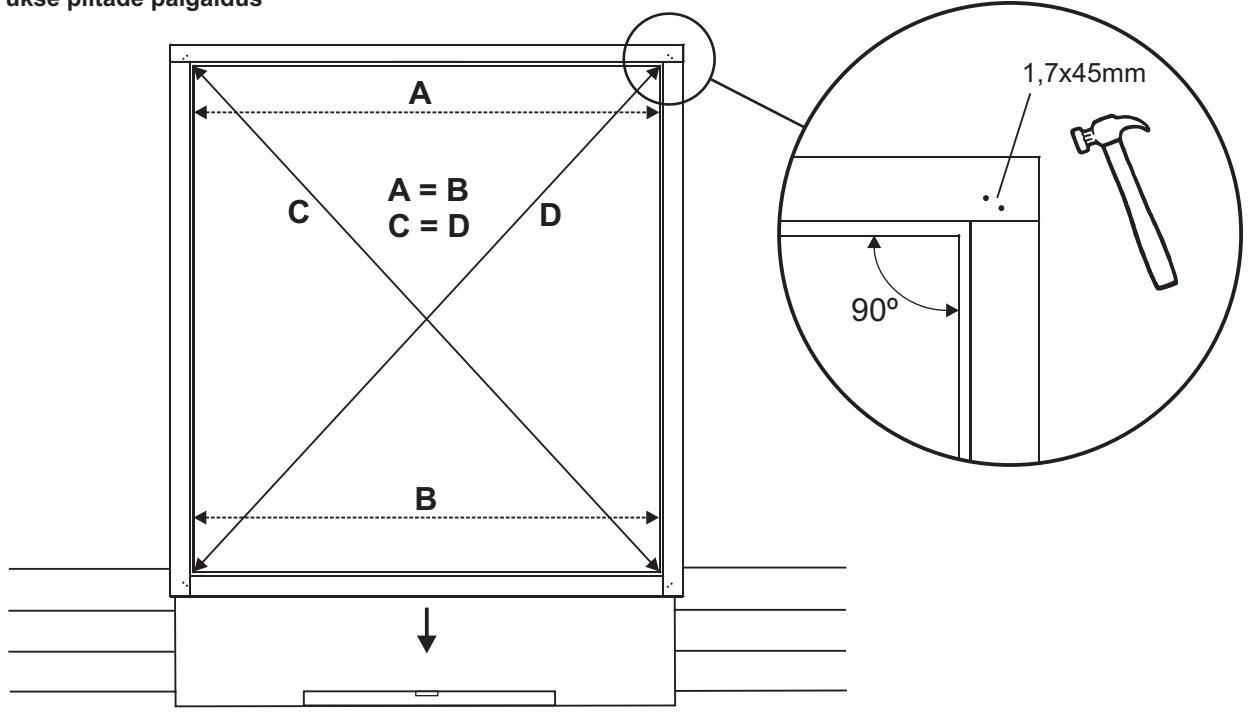


**3a. Pilariperustus (kevyt) - Pillar foundation (light) - Plintgrund (lätt) - Plintfundament (let) - Les fondations avec des piliers - Le fondazioni con i pilastri**

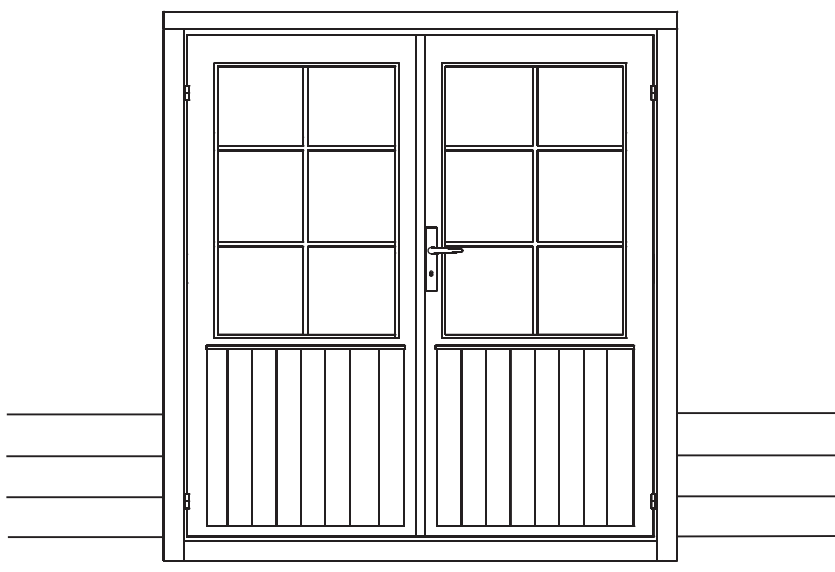




**8a. Parioven karmien asentaminen - Assembling the double door frames - Montering av dubbeldörrens karm  
Montering af fløjdørens karme - La pose du cadre de double porte -La posa del telaio della doppia porta -  
Kahepoolse ukse piitade paigaldus**

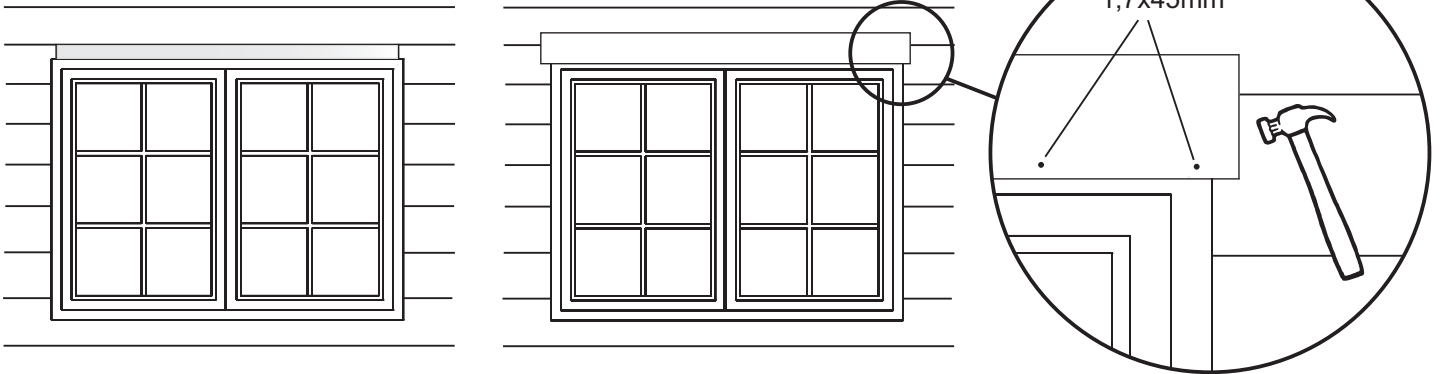


**8b. Parioven asentaminen - Assembling the double door - Montering av dubbeldörren - Montering af fløjdøren -  
La pose du double porte - La posa della doppia porta - Kahepoolse ukse paigaldus**

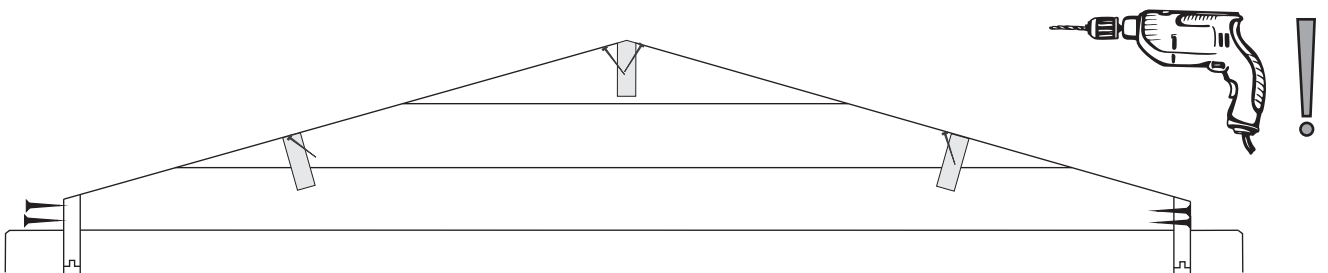
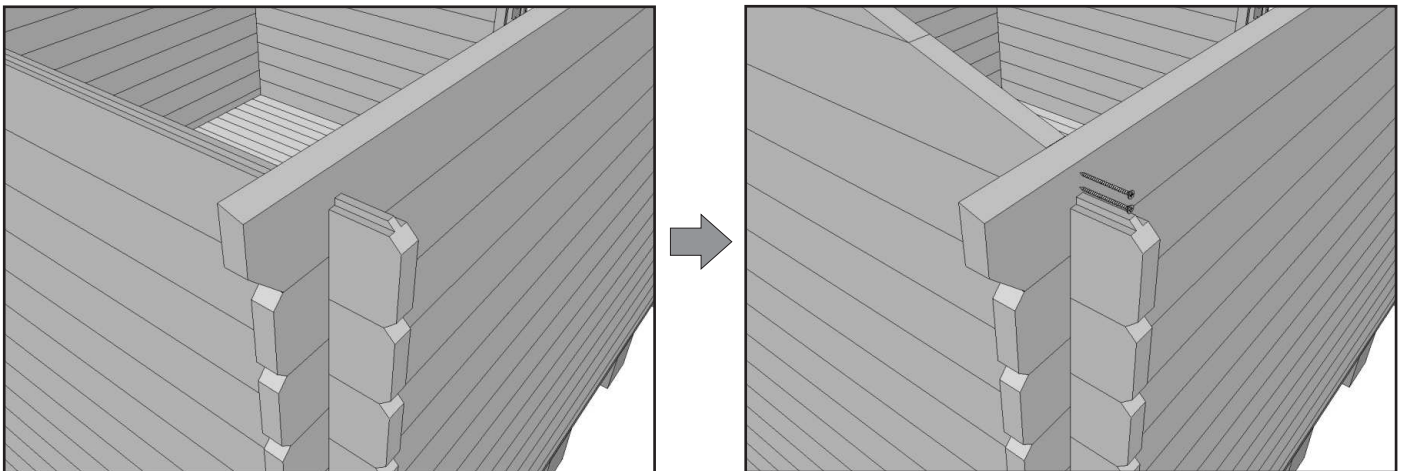




9. Painumavara ikkunan/oven päällä ja peitelaudan asentaminen - Space for settling above window/door and assembling the covering board - Sänkingsmån ovanför fönster/dörr och montering av täckbrädan - Plads til sætning over dør/vindue og montering af dækplade - L'espace dessus de la fenêtre et de la pose du couvre joint - Lo spazio sopra la finestra e la porta ed la posa delle copri giunture



10. Päätökolmio, sivuseinien ylimmät hirret + kurki/vierrepuut - Gable triangles, uppermost logs of side walls + purlins - Gaveltrianglarna, översta väggtimren på sidoväggarna + takbalkarna - Gavltrianterne, øverste sidevægsbjælker + tagbjælkerne - Le pignon, les dernières madriers + la panne faitière + les pannes intermédiaires - Il frontone o testata, le ultime tavolette delle pareti laterali + l'arcareccio del colmo +travi principali







14. Palahuovan asentaminen - Installing roofing shingles - Montering av takplattor - Montering af shingles-plader -  
 La pose des shingles - La posa delle tegole bitumate (shingles)

